

ALUXE®
VERANDADAKEN



MONTAGEHANDLEIDING

Versie: G
Datum: 07-11-2017

Voorwoord

Beste Klant,

U heeft gekozen voor een veranda van Aluxe, een kwaliteitsproduct waar u jaren van kunt genieten. In deze montagehandleiding staan overzichtelijk alle stappen welke u moet doorlopen voor een correcte montage van uw veranda . Wij adviseren u, alvorens de montage eerst de handleiding door te nemen. Neemt u voor uw veiligheid de toepasselijke veiligheidsvoorschriften in acht bij het monteren van uw veranda.

Inhoud

Gebruiksaanwijzingen	4
Montagehandleiding (benodigdheden)	5-6
Assortiment profielen (algemeen)	7
<i>Profielen Trendline</i>	8
<i>Profielen Premiumline</i>	9-10
<i>Profielen Topline</i>	11
Stap 1 (de voorbereiding)	11-15
Stap 2 (muurprofiel)	15-17
Stap 3 (staanders met fundering en zijliggers)	18-19
Stap 4 (monteren tussenliggers)	20-21
Stap 5 (vastzetten goot met balkdrager)	22
Stap 6 (beplating en afwerking)	23-26
Aanvulling vrijstaande veranda	27-28

Gebruiksaanwijzingen:

Naast onze garantiebepaling en algemene voorwaarden hebben wij een aantal gebruiksaanwijzingen opgesteld, deze zijn bedoeld om de veranda in goede staat te behouden.

- ✓ Hou het dak schoon, verwijder tijdig bladeren en sneeuw.
- ✓ Zorg dat de goot schoon is zodat er niet onnodig water in blijft staan.
- ✓ Als u onderhoud en/of schilderwerk boven uw veranda heeft adviseren wij u een dakplaat uit het dak te verwijderen.
- ✓ Gebruik geen schuurmiddelen voor het schoonmaken van uw veranda maar gewoon zeep, vóór het reinigen van uw dakplaten, de dakplaten eerst goed afsprengen met water zodat zand en overig vuil van de plaat af is ter voorkoming van krassen.
- ✓ Wanneer de veranda lakschade heeft opgelopen dient u dit bij te werken met een lakstift in corresponderend RAL-nummer, om verdere aantasting van de lak te voorkomen.
- ✓ Voorkom open vuur en gloeiende voorwerpen in de directe omgeving van de veranda.
- ✓ Bij het gebruik van infrarood heaters moet er voldoende afstand worden gehouden tussen de heater en de dakplaten, de reflector moet onder een juiste hoek worden gemonteerd, vraag hiervoor advies bij uw dealer.

Montagehandleiding Veranda

Geschikt voor: *Trendline*
Premiumline
Topline (afwijkende liggermaat)

Let op:

- *Bij het toepassen van glas wijken de onderlinge afstand van de dak liggers af t.o.v. polycarbonaat dakplaten.*

Wat heeft u nodig voor het opbouwen van een veranda?



Boormachine



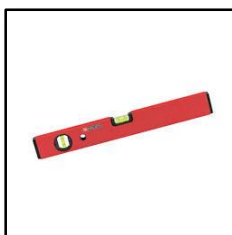
Ijzerzaag



Kunststof hamer



Kitspuit



Waterpas



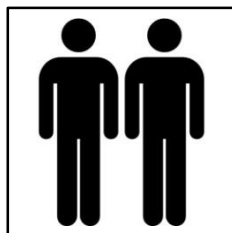
Handzaag



Winkelhaak



Rolmaat



2 personen



Veiligheidsbril



Handschoenen



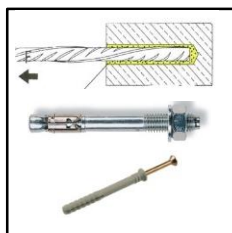
Schop



Boortjes

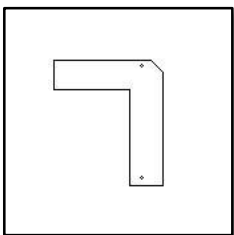


Stanley mes



**Muurankers (bevestiging
muurprofiel) optioneel**

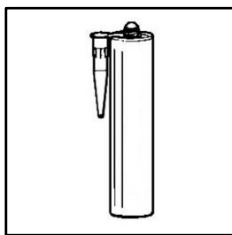
De volgende producten worden standaard bijgeleverd:



**Boormal goot
bevestiging**



**Boor met
houder**



Kitpatroon



Folie mesje



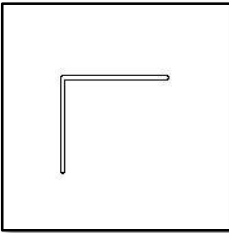
**Torx
dakschroef**

**Torx
boorschroef**

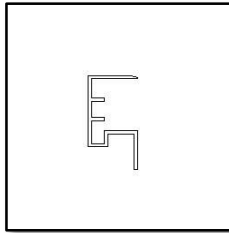
**Kruiskop-
schroef**

Assortiment profielen en rubbers

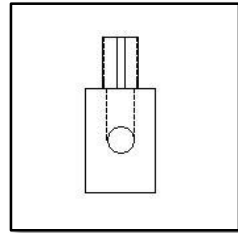
Algemeen:



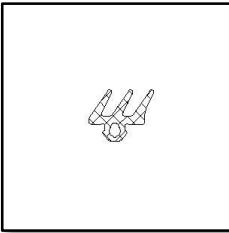
Plaatstopper



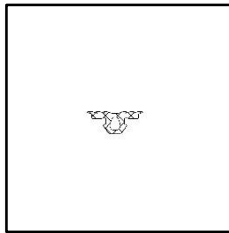
**Condens profiel
dakplaten**



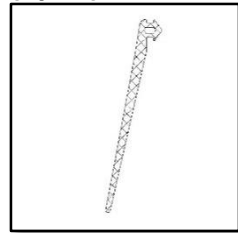
**Funderingspoer
(optie)**



Glasrubber

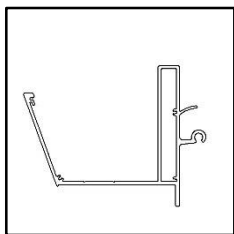


Plaatrubber

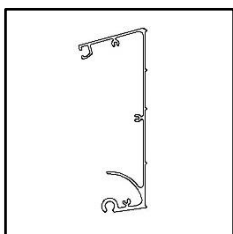


Muurrubber

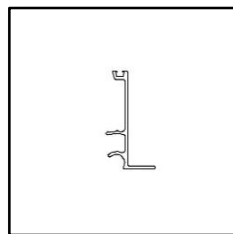
Trend- en premiumline:



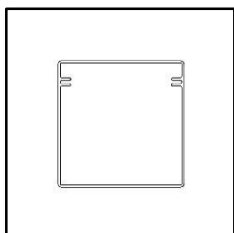
Gootprofiel



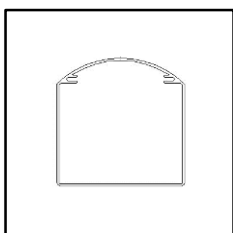
Muurprofiel



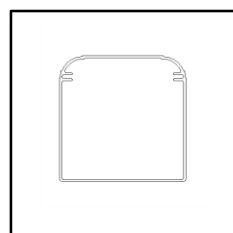
Balkdrager



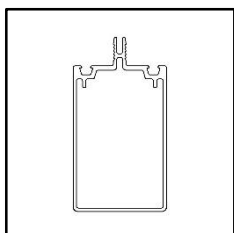
Stander



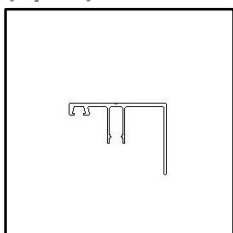
**Stander rond
(optie)**



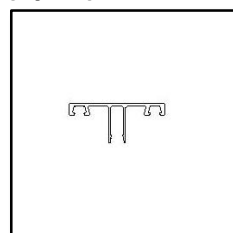
**Stander klassiek
(optie)**



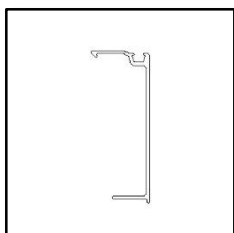
Liggerprofiel



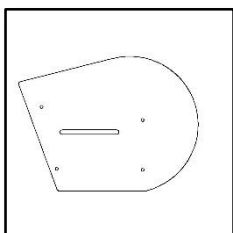
Zij-kliklijst



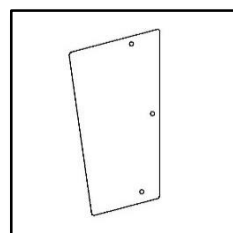
Midden-kliklijst



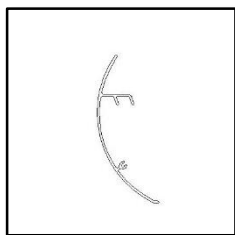
**Inzetprofiel
(optie)**



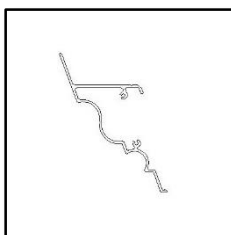
**Afdekkap goot
(standaard)**



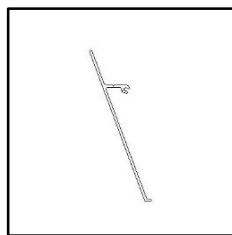
**Afdekkap
muurprofiel**



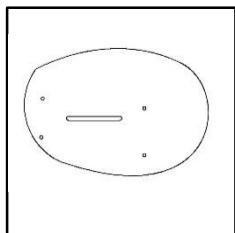
**Sierlijst rond
(optie)**



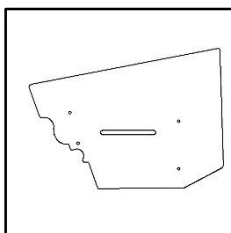
**Sierlijst klassiek
(optie)**



**Sierlijst vlak hoog
(standaard)**

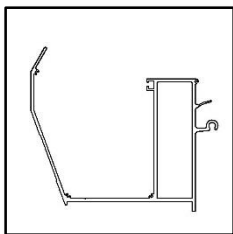


**Afdekkap goot
sierlijst rond**

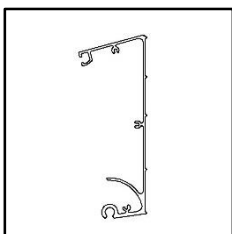


**Afdekkap goot
sierlijst klassiek**

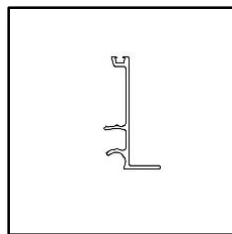
Topline:



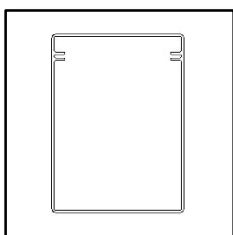
Gootprofiel



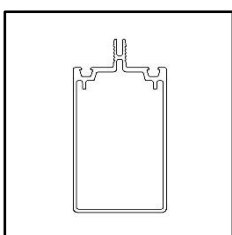
Muurprofiel



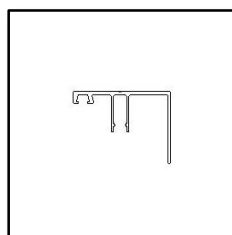
Balkdrager



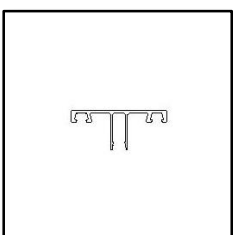
Staander



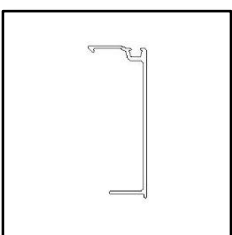
Liggerprofiel



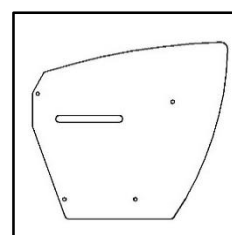
Zij-kliklijst



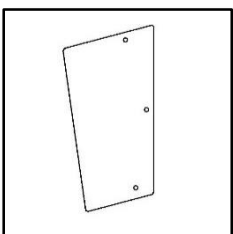
Midden-kliklijst



Inzetprofiel



Afdekkap goot



**Afdekkap
muurprofiel**

Stap 1 DE VOORBEREIDING

Algemeen:

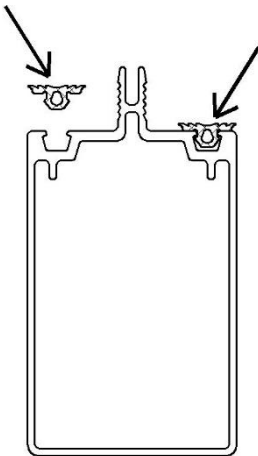
- 1.1 Maak voordat u begint met de montage van uw veranda dak voldoende werkruimte schoon en vrij van obstakels.
- 1.2 Vervolgens haal alle materialen uit de verpakking en sorteer deze. Gebruik hiervoor bijgeleverd mesje om schade te voorkomen.

Dakliggers voorbereiden:

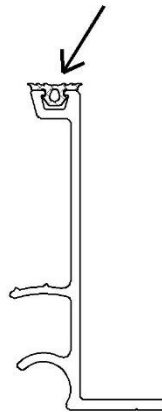
- 1.3 Druk het bijgeleverde rubber over de gehele lengte in de openingen aan beide zijden van de tussenliggers. zie afb.1 (bij een glas dak dun rubber in de liggers verwerken)
- 1.4 Snijd de rubbers aan de gootzijde evenwijdig aan het liggerprofiel af.
- 1.5 Snijd de rubbers aan de muurzijde 20mm te lang af.

Balkdragers voorbereiden (alleen bij de trendline rubbers in de balkdragers plaatsen):

- 1.6 Druk het bijgeleverde rubber over de gehele lengte in de opening van de balkdrager. Zie afb.2
- 1.7 Snijd het rubber aan beide zijden 20mm te lang af.



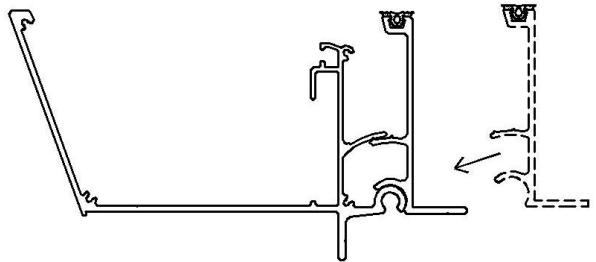
Afb. 1



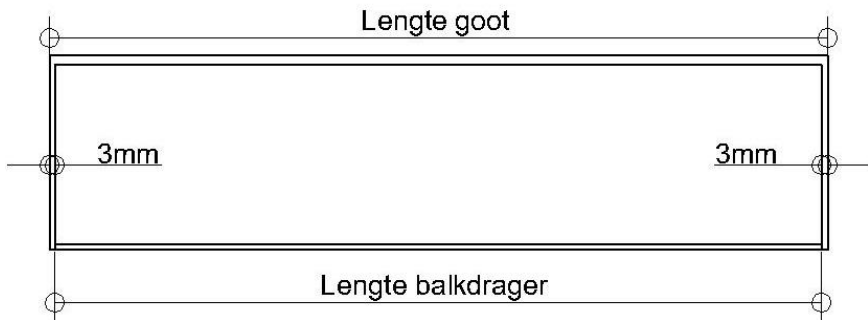
Afb. 2

Goot samenstellen:

1.8 Plaats het balkdragerprofiel in het gootprofiel (zie afb.3) en zorg dat deze precies in het midden van het gootprofiel gecentreerd is zodat aan beide zijden de balkdrager 3mm terug ligt t.o.v. het gootprofiel. Zie afb. 4

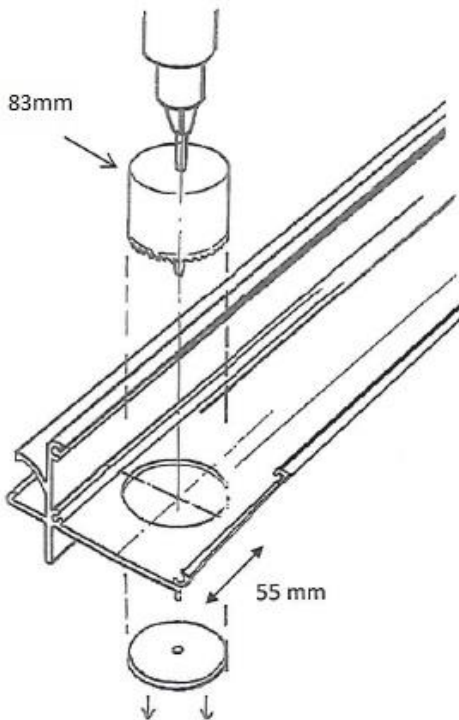


Afb. 3

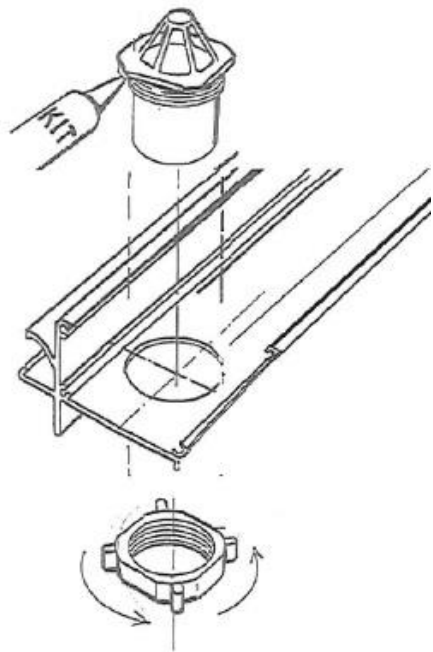


Afb. 4

- 1.9 Bepaal waar de waterafvoer van de goot moet komen (recht boven de alum. staander). Zie afb. 5
- 1.10 Boor de openingen voor de waterafvoer met de bijgeleverde gatenboor van 83mm. Zie afb. 5
- 1.11 Verwijder de moer van de bijgeleverde bladvangens. Zie afb. 6
- 1.12 Breng siliconenkit aan rondom de bladvanger. Zie afb. 6
- 1.13 Plaats de bladvangens in de opening voor de waterafvoer.
- 1.14 Schroef aan de onderzijde de moer op de bladvanger en draai deze hand vast aan.

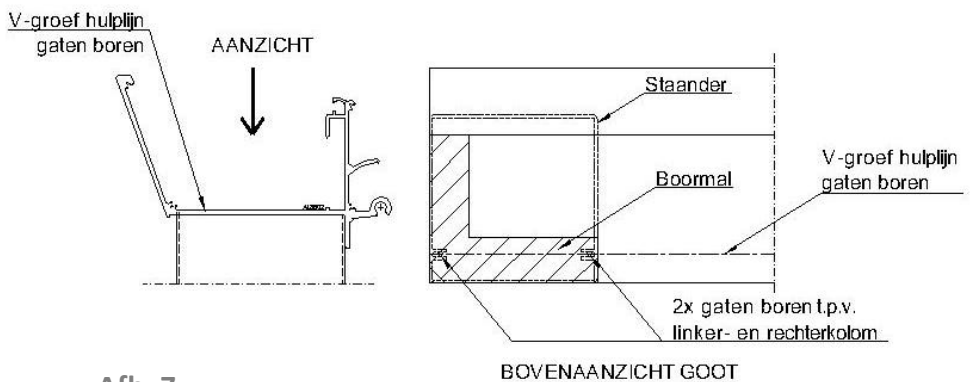


Afb. 5



Afb. 6

1.15 Boor 2 gaten van 4mm voor in de goot m.b.v. bijgeleverde boormal t.b.v. het vastzetten van de staander aan de goot in een later stadium. Zie afb. 7 (let op, ronde staander gaten inmeten, deze boormal is hiervoor niet geschikt)

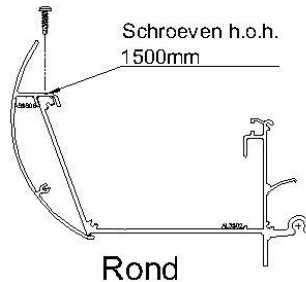


Afb. 7

Optionele luxe sierlijst bij Trendline en Premiumline:

1.16 Plaats de gewenste sierlijst over het gootprofiel en klik deze vast (bij de trend en premiumline wordt standaard een sierlijst vlak geleverd, deze vastzetten met siliconenkit.

1.17 Schroef de sierlijst op het gootprofiel met zelftap torxschroeven om de 1500mm vast. Zie afb.8



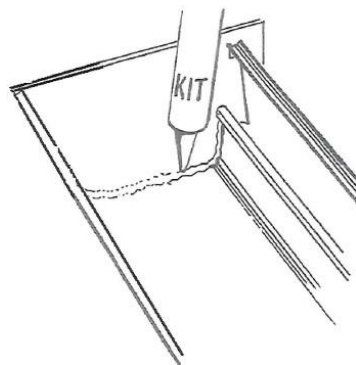
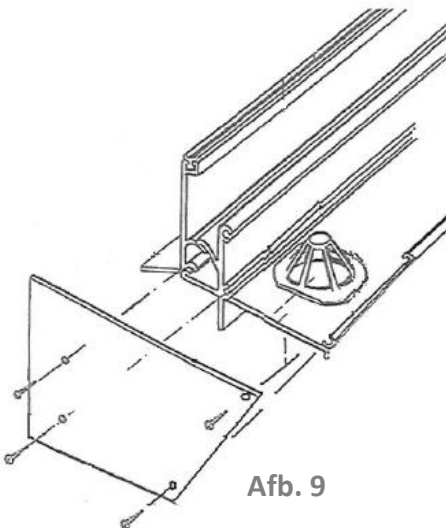
Afb. 8

1.18 Maak nu de uiteinden van het gootprofiel en de eindplaten vet vrij.

1.19 Schroef de eindplaten op het gootprofiel met 4 zelftap kruisschroeven. Zie afb.9

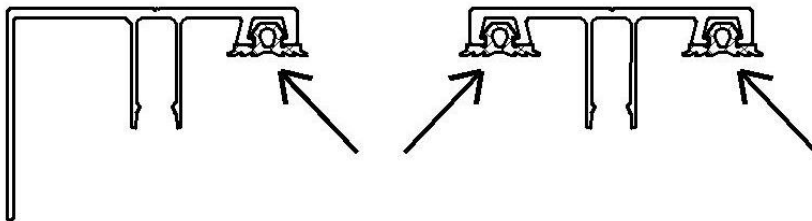
1.20 Breng aan de binnenkant siliconenkit aan t.p.v. de aansluiting goot met eindplaat. Zie afb.10

1.21 Werk vervolgens de siliconenkit aan de binnenkant van het gootprofiel glad en waterdicht af.



Kliklijsten voorbereiden:

- 1.22 Druk het bijgeleverde rubber over de gehele lengte in de opening van de kliklijsten. Zie afb.11
- 1.23 Snijd het rubber aan de muurzijde 20mm te lang af.
- 1.24 Snijd het rubber aan de gootzijde evenwijdig aan het profiel af.



Afb. 11

Stap 2 MUURPROFIEL

Maatvoering

De Aluxe verandadaken zijn voorzien van een variabele hoekinstelling, hierdoor kunt u de hoogte van de muuraansluiting makkelijk bepalen. Voor de doorloophoogte (HO, afb. 12) adviseren wij u 220cm aan te houden.

In onderstaande tabel de hoekinstelling:

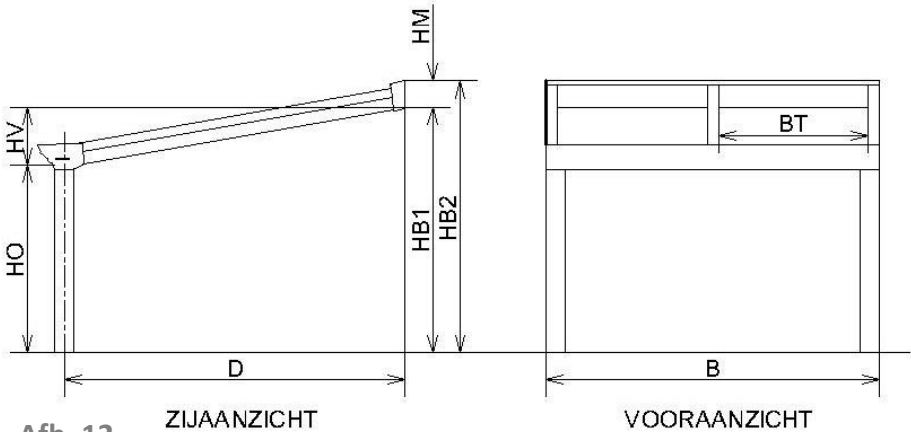
Serie:	Min. °	Max. °
Trendline	5°	15°
Premiumline	5°	15°
Topline	5°	15°

*1 graden = 1,75cm/m¹

Voorbeeld:

Stel je hebt een veranda met een diepte (D) van 4 meter, een gewenste dakhelling van 8 graden en een doorloophoogte (HO) van 220cm. Dan wordt de hoogte tot onderzijde muurprofiel (HB1) ongeveer:

$$(8 \times 1,75\text{cm/m}) \times 4\text{m} + 220\text{cm} = 2760\text{cm}$$



Maten:

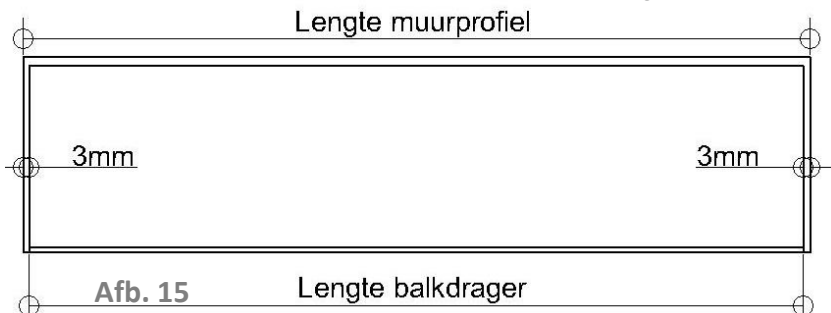
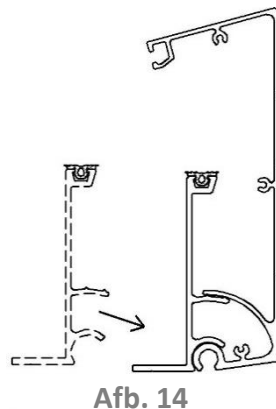
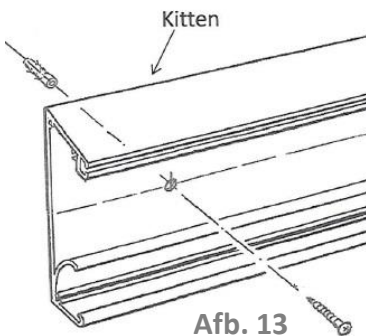
- B = Breedte buitenkant staander
- BT = Breedte tussen liggers
- D = Diepte, hart staander tot muur
- HO = Hoogte vrijdoorgang voorkant veranda (o.k. gootprofiel)
- HV = Hoogteverschil, afhankelijk van dakhelling
- HB1 = Hoogte muurprofiel onderkant muurprofiel
- HM = Hoogte muurprofiel (160mm)
- HB2 = Hoogte veranda muurzijde

Bevestiging muurprofiel

De aard of typering van de gevel bepaald het aantal bevestigingspunten en het type bevestigingsmateriaal, (bijv. slagplug, keilbout, chemisch anker e.d.) om die reden zijn deze niet meegeleverd.

Plaatsen muurprofiel (uitgangspunt gemetselde bakstenen muur)

- 2.1 Boor de bevestigingsgaten voor in het muurprofiel om de $\pm 750\text{mm}$ met een staalboor.
- 2.2 Maak de ondergrond t.p.v. de kitnaad stof en vet vrij alvorens het plaatsen van het muurprofiel.
- 2.3 Houd het muurprofiel tegen de muur, zet de waterpas onder op het profiel en teken het muurprofiel met de gaten af op de juiste hoogte.
- 2.4 Boor de gaten voor de pluggen in de stenen van muur. Zie afb.13
- 2.5 Bevestig het muurprofiel tegen de muur met bijv. slagpluggen.
- 2.6 Sla de slagpluggen met een hamer in de gaten en schroef het laatste stuk in de muur.
- 2.7 Ontvet het muurprofiel aan de bovenzijde.
- 2.8 Kit de naad tussen de muur en het muurprofiel zorgvuldig met de bijgeleverde siliconenkit dicht. Zie afb.13
- 2.9 Werk de kitnaad waterdicht en glad af.
- 2.10 Plaats de balkdrager in het muurprofiel en zorg dat deze precies in het midden van het muurprofiel gecentreerd is zodat aan beide zijden de balkdrager 3mm terug ligt t.o.v. het muurprofiel. Zie afb.14 en 15

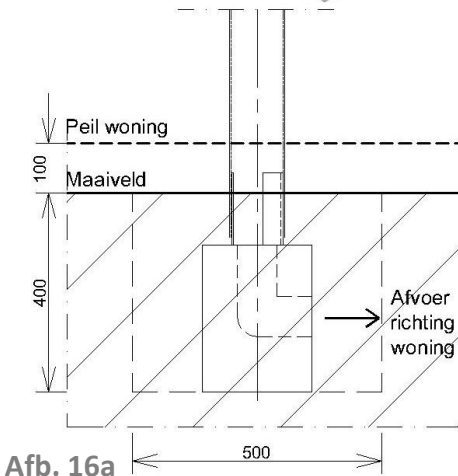
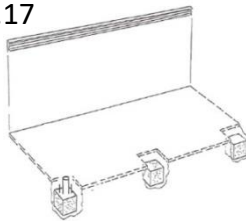


Stap 3 STAANDERS MET FUNDERING EN ZIJLIGGERS

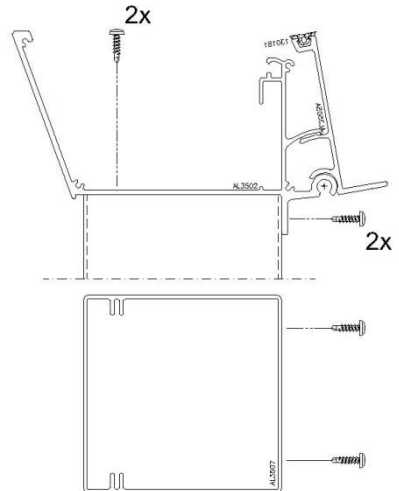
Let op, de funderingspoeren zijn optioneel te bestellen.

- 3.1 Bepaal ongeveer waar de staanders komen te staan.
- 3.2 Graaf met behulp van een schep een gat van ongeveer 500x500x400mm. Zie afb. 16
- 3.3 Plaats de funderingspoeren in het gat met de waterafvoer richting de woning. Zie afb. 16a
- 3.4 Teken de staander met een winkelhaak af op de gewenste hoogte ± 2200 + peil.
- 3.5 Zaag met een ijzerzaag de staander af op de afgetekende maat.
- 3.6 Zaag met een handzaag de pvc buis 30mm korter af dan de staander.
- 3.7 Schuif de bijgeleverde pvc buis d.m.v de verbinding mof op het opstaande stuk van de waterafvoer op de funderingspoer.
- 3.8 Plaats de staander op de fundering.
- 3.9 Plaats de goot op de staanders.
- 3.10 Schroef de goot op de staander vast met 4 zelftaptorxschroeven per staander. (2 stuks in de goot en 2 stuks onder aan de lip van de goot) Zie afb.17

Afb. 16

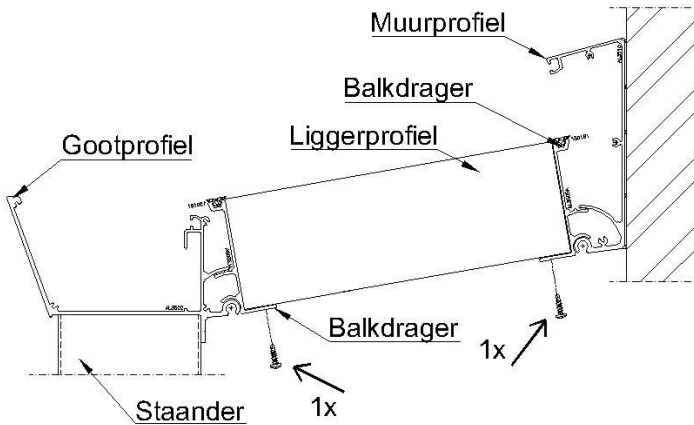


Afb. 16a

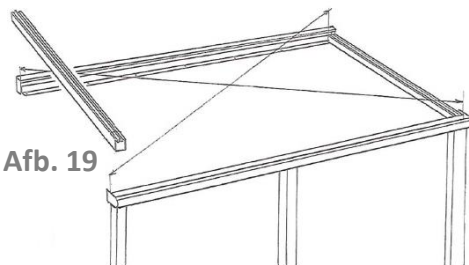


Afb. 17

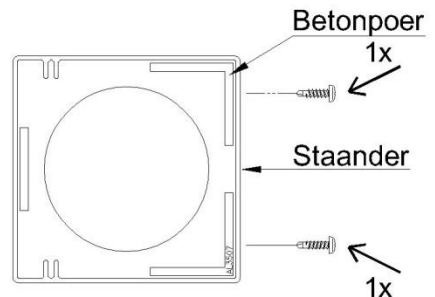
- 3.11 Leg de linkerzijligger in balkdrager aan de muurzijde en gootzijde, aan beide zijden voorboren met de 4mm boor en vast schroeven met één zelftap torxschroef per kant. Zie afb.18 (let op: hou het profiel gelijk met het einde van de balkdrager!)
- 3.12 Herhaal punt 3.12 voor de rechterzijligger.
- 3.13 Meet ter controle de diagonale afstand. Indien deze identiek zijn qua afmeting staan de goot, de ligger en het muurprofiel zuiver haaks op elkaar. Zie afb.19
- 3.14 Stel de staanders met fundering en de goot waterpas.
- 3.15 Boor de bevestigingsgaten in de staanders per verbindingshoek voor. Zie afb.20
- 3.16 Schroef de staanders op de verbindingshoeken vast met twee zelftap torxschroeven. Zie afb.20
- 3.17 Vul de funderingspoeren aan met grond en verdicht deze zorgvuldig.



Afb. 18



Afb. 19



Afb. 20

Stap 4 MONTEREN TUSSENLIGGERS:

Bij het toepassen van polycarbonaat platen is de hart op hart afstand van de tussenliggers 999mm en de afstand tussen de liggers 944mm omdat de platen 980mm breed zijn en 18mm aan beide zijden op liggen.

Alleen de laatste plaat moet in het werk op de juiste maat afgezaagd worden.

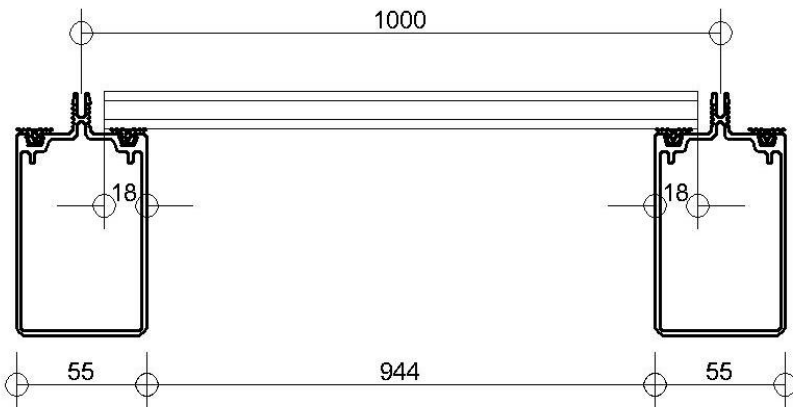
Trendline

Algemeen

Bij het monteren van de tussenliggers begin je aan een kant bij de zijligger met het uitzetten van de maatvoering tot er uiteindelijk een rest maat over blijft aan de andere kant bij de laatste zijligger.

Monteren

- 4.1 Meet bij de muur een afstand van 944mm tussen de zijligger en de tussenligger. Zie afb.21
- 4.2 Meet bij de goot een afstand van 944mm tussen de zijligger en de tussenligger. Zie afb.21
- 4.3 Schroef de tussenligger vast aan de balkdragers bij de muur- en gootzijde met één zelftap torxschroef, wel eerst voorboren met de 4mm boor. Zie afb.18
- 4.4 Herhaal de stappen tot alle tussenliggers geplaatst zijn.



Afb. 21

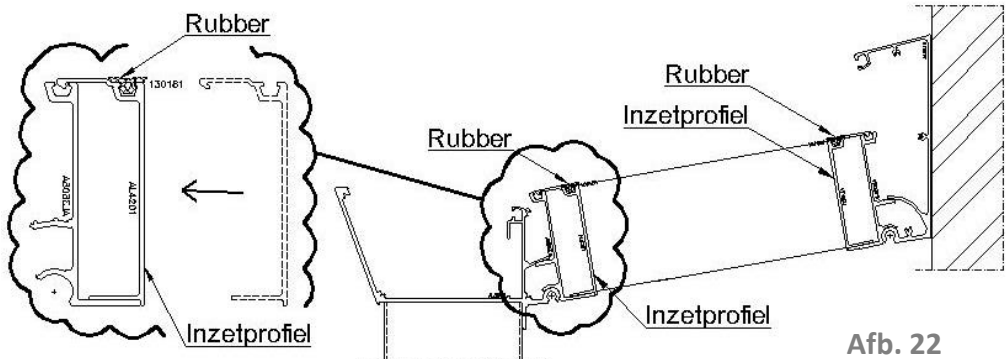
Premium- en topline

Algemeen

Alle inzetprofielen zijn op de juiste maat bijgeleverd, alleen t.p.v. het laatste vak bij de zijligger (de restmaat) moet deze nog worden afgezaagd. Bij het monteren van de tussenliggers begin je aan een kant bij de zijligger.

Monteren

- 4.5 Plaats aan de gootzijde en aan de muurzijde een inzetprofiel.
Zie afb.22
- 4.6 Schuif tegen de inzetprofielen een tussenligger.
- 4.7 Schroef de tussenligger vast aan de balkdragers bij de muur- en gootzijde met één zelftaptorxschroef, wel eerst voorboren met de 4mm boor. Zie afb.18
- 4.8 Herhaal de stappen tot alle tussenliggers geplaatst zijn.



De laatste inzetprofielen inkorten

- 4.9 Meet de afstand tussen het tussenprofiel en het zijprofiel.
- 4.10 Teken het inzetprofiel op de gemeten afstand haaks af.
- 4.11 Zaag het inzetprofiel op de afgetekende lengte af.
- 4.12 Plaats de inzetprofielen tussen de liggers aan de goot- en muurzijde . Zie afb.22

Rubbers aanbrengen

- 4.13 Druk het bijgeleverde rubber over de gehele lengte in de opening van het inzetprofiel. Zie afb. 22
- 4.14 Snijd het rubber evenwijdig aan het inzetprofiel af.
- 4.15 Herhaal de stappen tot alle inzetprofielen van een rubbers zijn voorzien.

Stap 6 BEPLATING EN AFWERKING

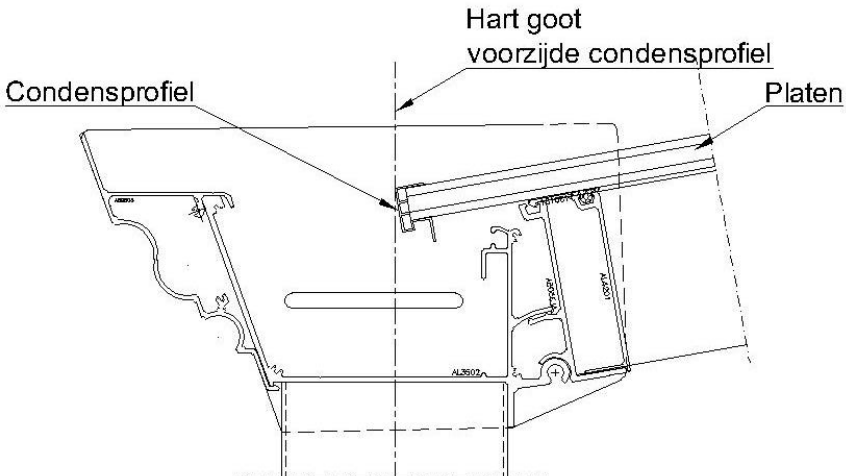
Beplating

Algemeen

- Zorg altijd dat de zijde waar een sticker/text opstaat naar buiten georiënteerd is i.v.m. de UV-wering van de platen.
- De platen zijn voorzien van anti-condens tape, zorg dat de damp dichte kant aan de muurzijde zit, en de damp open kant aan de gootzijde (witte rondjes).
- Voorzijde condens profiel altijd gelijk houden met het hart van de goot. Zie afb.26

Aanbrengen platen

- 6.1 Schuif het bijgeleverde condens profiel aan de gootzijde op de platen.
- 6.2 Leg alle platen tussen de liggers, behalve de laatste plaat bij de restmaat.
- 6.3 Meet de restmaat tussen de laatste zijligger en de tussenligger, tel hier 36mm bij op, dan krijg je de juiste breedte van de eindplaat.
- 6.4 Zaag de eindplaat op de gemeten maat af met een handzaag.
- 6.5 Leg nu de laatste pasplaat tussen de zijligger en tussenligger.



Afb. 26

Aanbrengen kliklijsten

Algemeen

Let bij het aanbrengen van de afdeklijsten op het volgende:

- Er zijn twee zij afdeklijsten voorzien van een uitsparing aan een zijde, deze uitsparing dient aan de buitenkant t.p.v. de goot te zitten.
- Zorg dat de lijsten gelijk zitten aan de gootzijde met het condens profiel.

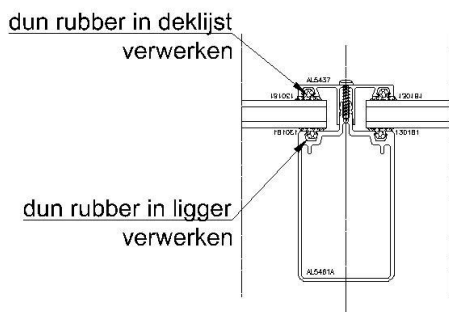
Aanbrengen afdeklijsten

6.6 Plaats de afdeklijsten op de klikgroef. Zie afb.27a

6.7 Schroef de kliklijsten met 1 schroef vast aan de zijde van het muurprofiel onder het muurrubber.

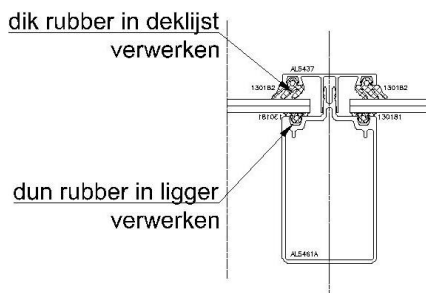
6.8 Sla met een rubberhamer de kliklijst in de klikgroef van de ligger en plaats na ongeveer 100cm weer een schroef. (herhaal stap 6.8 tot u bij de goot bent)

6.9 Zet de kliklijst aan de gootzijde vast met een schroef in de ligger. (15cm vanuit het einde van de kliklijst)



Doorsnede ligger met
16mm polycarbonaat

Afb. 27a

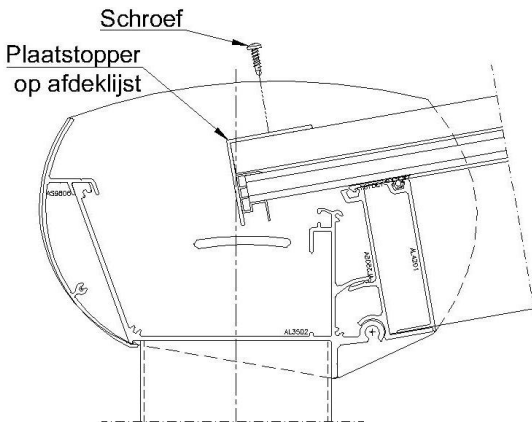


Doorsnede ligger met
8mm veiligheidsglas

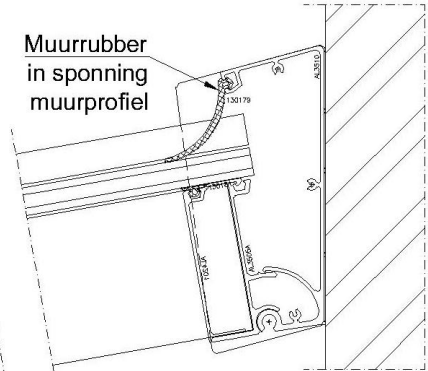
Afb. 28a

Afwerking

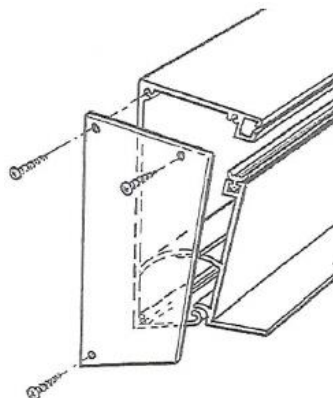
- 6.10 Breng nu op iedere afdeklijst aan de gootzijde een plaatstopper aan en schroef deze met een zelf tap torxschroef vast, wel eerst voorboren met een 4mm boor. Zie afb. 29
- 6.11 Druk het muurrubber in het muurprofiel. Zie afb. 30
- 6.12 Snijd het muurrubber op de juiste lengte gelijk met het muurprofiel af.
- 6.13 Werk het muurprofiel aan de kopzijde af met de bijgeleverde afdekplaatjes en schroef deze met zelf tap kruischroeven vast. Zie afb. 31



Afb. 29



Afb. 30



Afb. 31

Gefeliciteerd! De overkapping is gemonteerd.

De informatie in deze handleiding is uitsluitend bedoeld als algemene informatie. Er kunnen geen rechten aan deze handleiding worden ontleend. Aluxe Verandadaken is niet aansprakelijk voor schade welke kan ontstaan als gevolg van onjuiste of incomplete informatie in deze handleiding.

Aanvulling Vrijstaand

muurprofiel bevestigen aan horizontale staander d.m.v. 2 stuks torxschroeven h.o.h. 400mm

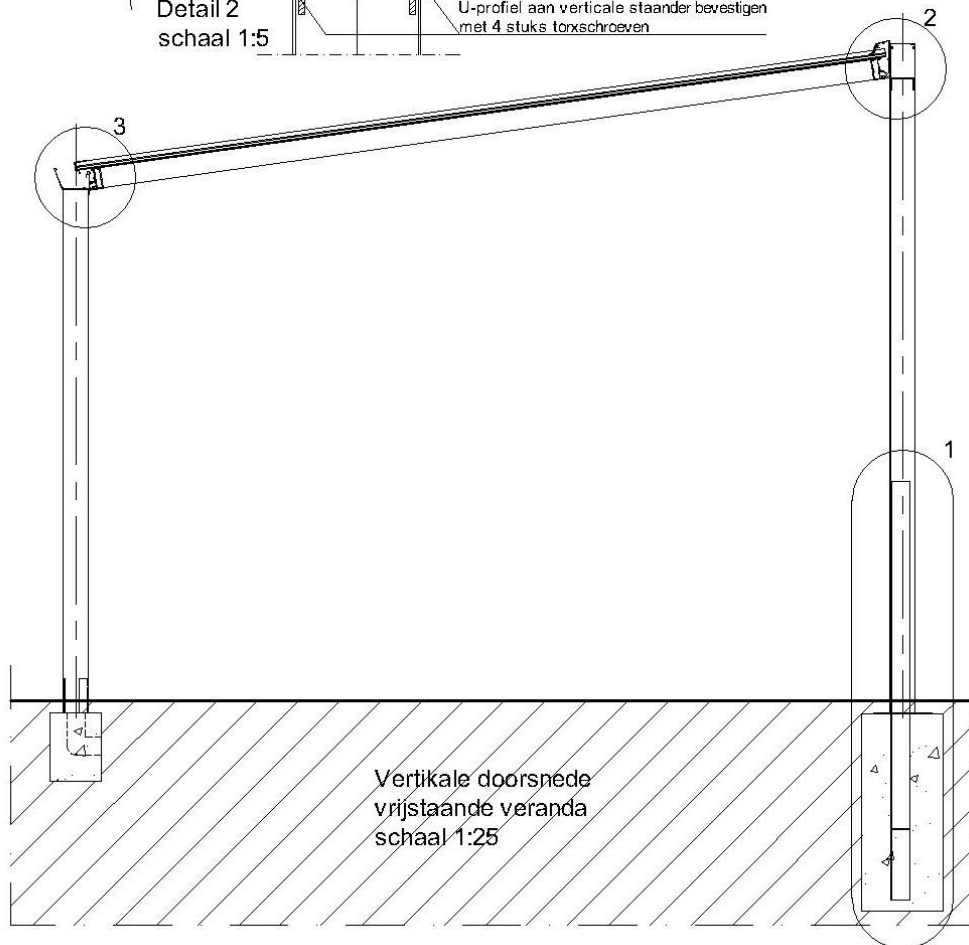
Alum. afdekplaat dik 3mm

Horizontale staander topline

U-profiel aan horizontale staander bevestigen met 4 stuks torxschroeven

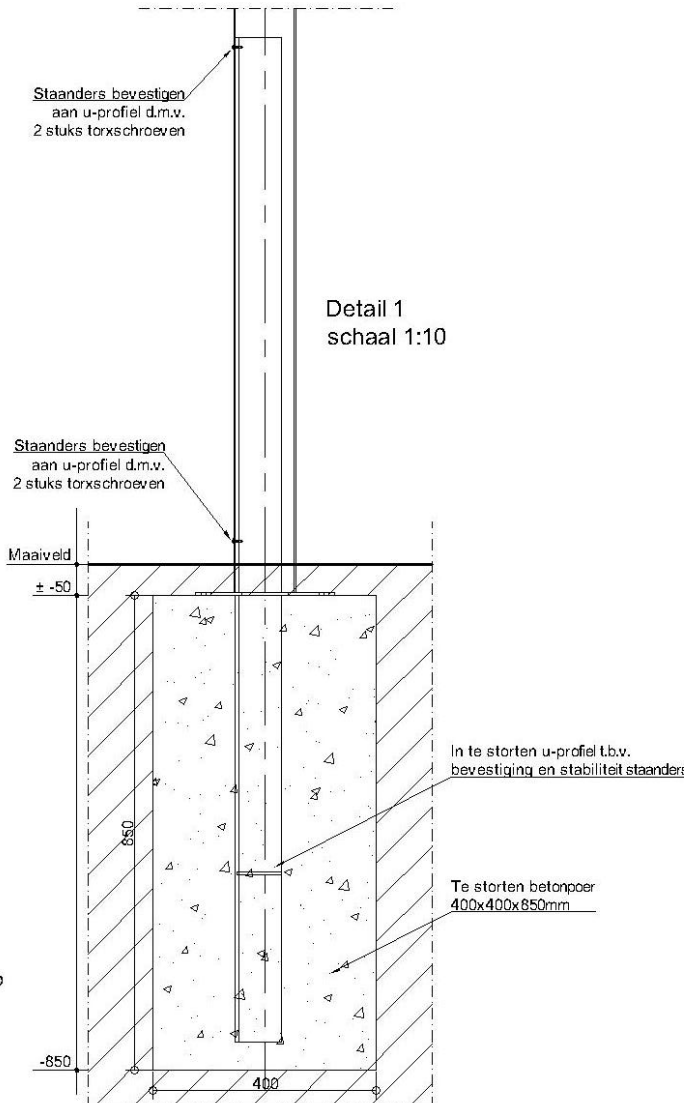
Detail 2
schaal 1:5

U-profiel aan verticale staander bevestigen met 4 stuks torxschroeven



Renvooi algemeen:

- Deze tekening is een aanvulling op de montagehandleiding voor het monteren van een vrijstaande veranda. (Uitgangspunt premiumline)
- De veranda dient gemonteerd te worden conform alle stappen en voorschriften omschreven in de montage handleiding, alleen de aansluitende montagewand wordt vervangen door een aluminium achterconstructie zoals hierboven getekend.



Montage wijze:

- Bepaal waar de staanders komen en graaf de gaten.
- Stel de stalen funderingen zuiver haaks en waterpas op de juiste afstand.
- Stort de achterste fundering.
- Plaats de voorste staanders op de fundering en bevestig deze.
- Leg de voormonteerde goot op de voorste staanders en bevestig deze.
- Plaats de achterste staanders over de ingestorte u-profielen en bevestig deze.
- Leg de voormonteerde horizontale staander met muurprofiel en balkdrager op de achterste staanders en bevestig deze.
- Plaats vervolgens de dakliggers, dakplaten en afwerking conform de montagehandleiding