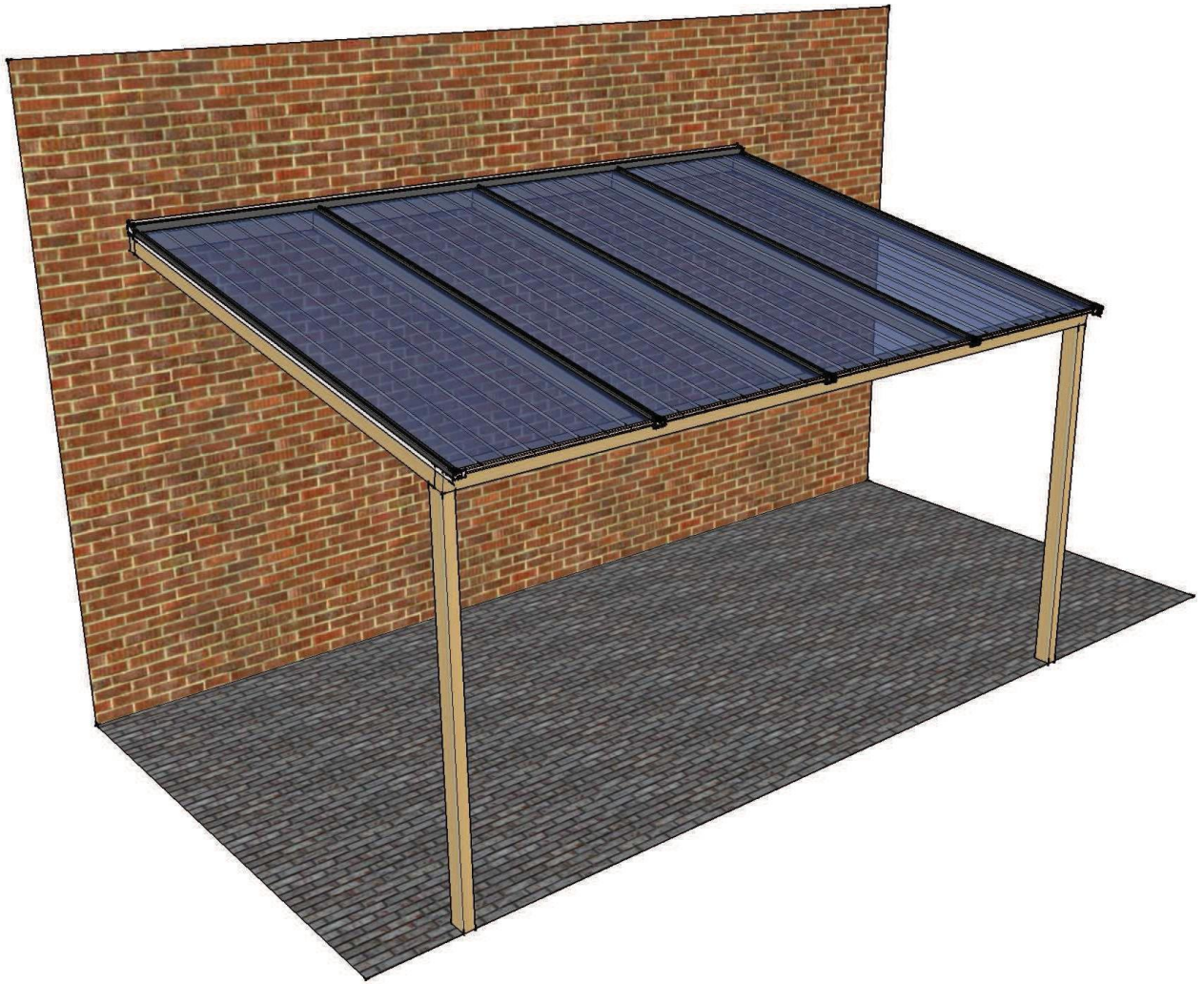


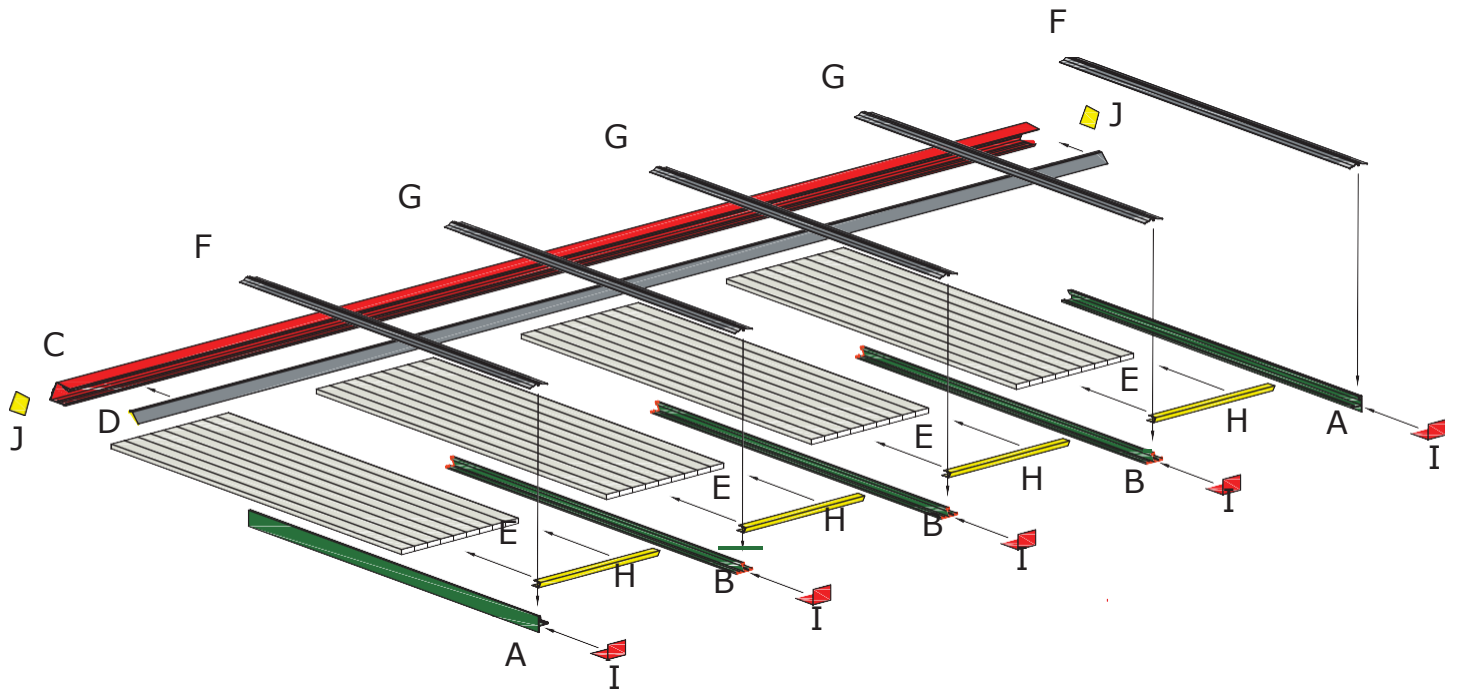
DEGOEDKOOPSTELICHTKOEPEL.NL

TERRASOVERKAPPING DOE HET ZELF PAKKET

montagehandleiding

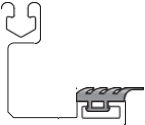
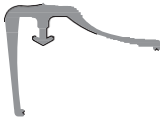
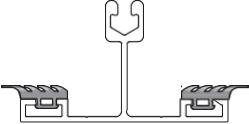

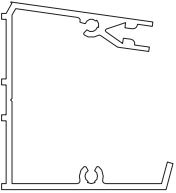

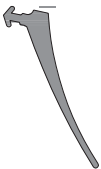



Assemblageschema



DEGOEDKOOPSTELICHTKOEPEL.NL

Onderdelen

A	Combi-randprofiel KP2		F	Rubberprofiel KP2	
B	Combiprofiel KP1		G	Rubberprofiel KP1	
C	Alu muurprofiel KP15		H	Alu afsluitprofiel KP9	
D	Rubberprofiel KP15		I	Alu hoekplaatje KP7	
E	Kunststof plaat		J	Alu afdekplaatje KP10	

10 stappenplan montage Doe het zelf terrasoverkapping

Alvorens te beginnen:

- Controleer de inhoud van de pakketten, bij niet compleet neem dan contact op met uw dealer.
- Lees de handleiding in zijn geheel eerst door alvorens te gaan monteren, dit voorkomt fouten.

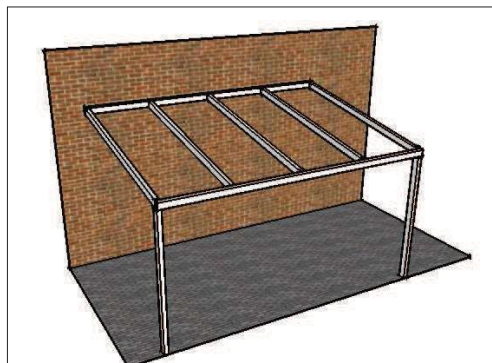
Wij adviseren u voor een correcte en nette plaatsing de installatie met minimaal 2 personen uit te voeren.

INSTALLATIE

Stap 1

Vorbereiding:

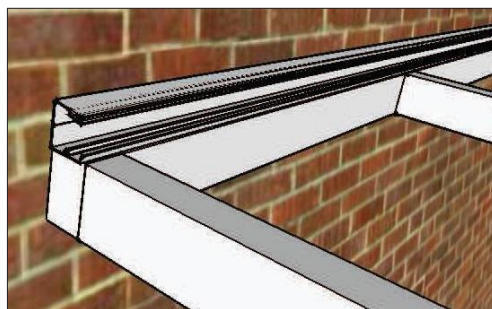
Zorg voor een goede zelfdragende onderconstructie, deze dient volledig vlak te zijn en reeds in de door u gewenste helling geplaatst te zijn.



Stap 2

Montage muurprofiel:

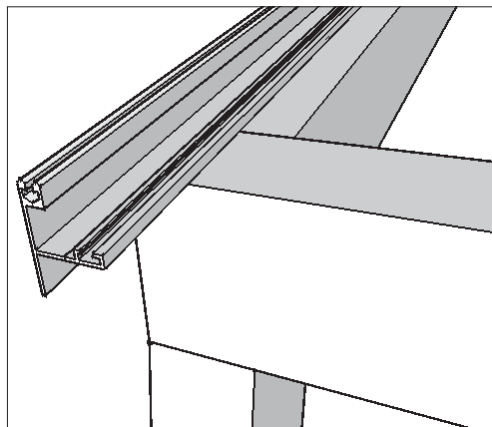
Plaats het muurprofiel (C) op de onderconstructie. Houdt hierbij rekening met het overstek aan beide uiteinden ten behoeve van het combi-randprofiel (A). Schroef deze goed vast op de onderconstructie.



Stap 3

Montage combi-randprofiel:

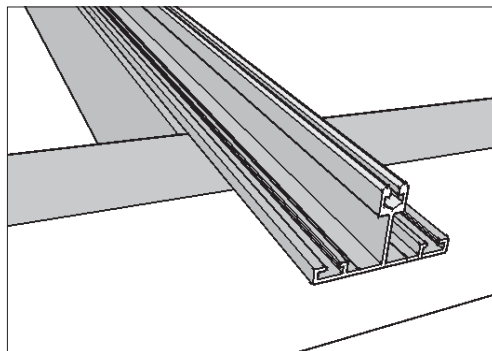
Plaats het combi-randprofiel (A) op de onderconstructie. Aan de bovenzijde komt deze strak tegen het muurprofiel (C) en aan de onderzijde dient deze ca. 100 mm over te steken.



Stap 4

Montage combiprofiel:

Plaats het combiprofiel (B) op de onderconstructie. Aan de bovenzijde komt deze strak tegen het muurprofiel (C) en aan de onderzijde dient deze ca. 100 mm over te steken. Dit overstek dient gelijk te zijn als bij het combi-randprofiel (A).

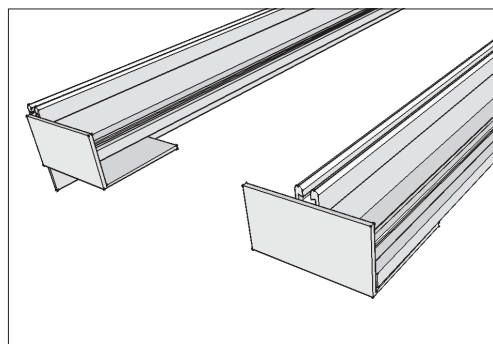


DEGOEDKOOPSTELICHTKOEPEL.NL

Stap 5

Montage hoekplaatje:

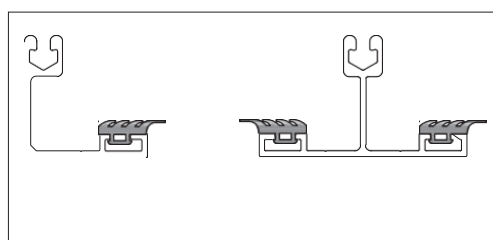
Monteer het alu hoekplaatje (I) op zowel het combi-randprofiel (A), als op het combiprofiel (B), ter plaatsing van het overstek. Dit is om het uitzakken van de platen te voorkomen.



Stap 6

Montage rubbers:

Plaats de rubbers in zowel het combi-randprofiel (A), als in het combiprofiel (B), ter plaatsing van het overstek. Hier komen de platen op te liggen.



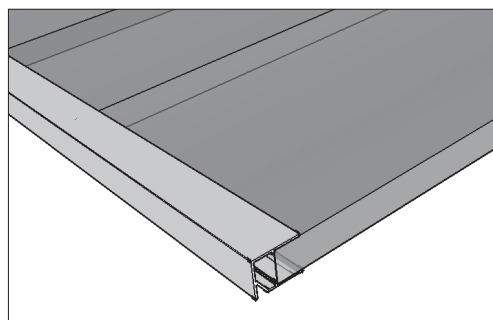
Stap 7

Plaats de kunststofplaten:

Neem nu de kunststofplaten (E) en verwijder aan beide zijden de folie. Let op de bedrukte zijde is de UV-zijde, deze zijde is de bovenzijde van de plaat en dient dus naar de buitenzijde (bovenzijde) gemonteerd te worden.

Plaats het alu afsluitprofiel (H) aan 1 zijde op de plaat.

Leg de platen nu op de reeds gemonteerde profielen (A+B), met het afsluitprofiel (H) tegen het alu hoekplaatje (I).

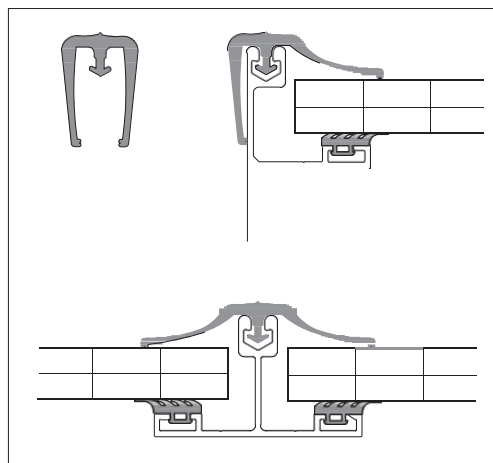


Stap 8

Plaats de toprubbers:

Neem de toprubbers (F + G) deze zijn identiek en zien ongemonteerd uit als een rubber u-profiel (zie illustratie).

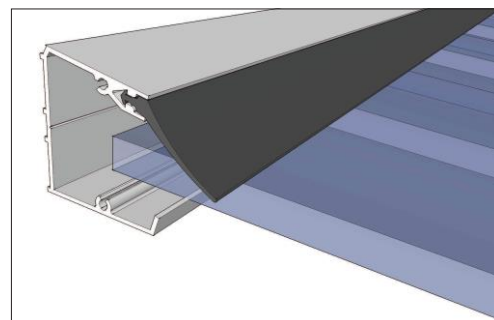
Plaats deze in het combi-randprofiel (A) en in het combiprofiel (B), buig hierbij de uiteinde om, om deze vervolgens in het profiel te duwen en de platen aan te drukken.



Stap 9

Plaats de rubber in muurprofiel:

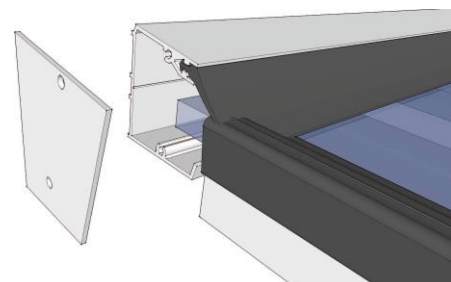
Neem het rubber (D) en plaats deze net zoals bij de combiprofielen (A + B) in het muurprofiel (C).



Stap 10

Monteer het afdekplaatje:

Neem het afdekplaatje (J) en plaats deze tegen de uiteinde van het muurprofiel (C) (zie illustratie).



U heeft DEGOEDKOOPSTELICHTKOEPEL.NL Doe het zelf terrasoverkapping gemonteerd.

**WILT U IN DE TOEKOMST UW OVERKAPPING UITBREIDEN OF ZOEKT U EEN GOED
REINIGINGSMIDDEL VOOR UW POLYCARBONAATPLATEN?**

WWW.DEGOEDKOOPSTELICHTKOEPEL.NL

HOOFDSTRAAT 44 – 7625 PE – ZENDEREN – 074 8538649

DEGOEDKOOPSTELICHTKOEPEL.NL