



# SOLATUBE®

DE ORIGINELE DAGLICHTBUIS



## Installatie-instructie

Solatube Ø 35 cm  
verlengbuis recht 61 cm

*Geniet van daglicht*

## Inhoudsopgave

|   |   |
|---|---|
| <b>1. Productoverzicht</b> .....                              | 3 |
| <b>1.1 Onderdelen</b> .....                                   | 3 |
| <b>2. Installatie stappen</b> .....                           | 4 |
| <b>2.1 Stap 1 – Verlengbuis in elkaar zetten</b> .....        | 4 |
| <b>2.2 Stap 2 – Afsluitstrip opplakken</b> .....              | 5 |
| <b>2.3 Stap 3 – Monteren verlengbuizen</b> .....              | 5 |
| <b>2.3.1 Stap 3.1 – Monteren één verlengbuis</b> .....        | 6 |
| <b>2.3.2 Stap 3.2 – Monteren meerdere verlengbuizen</b> ..... | 7 |

### Versie

09-10-2020

### Veiligheid

- Neem altijd de veiligheidsvoorschriften van de gebruikte materialen en gereedschappen in acht. Draag altijd handschoenen.
- Laat werkzaamheden aan de dakconstructie en dakbedekking altijd uitvoeren door een erkend dakdekker.
- Laat elektrische aansluitingen altijd uitvoeren door een erkend installateur.
- Installatie is op eigen risico.

### Garantie

U heeft 3 jaar fabrieksgarantie op eventuele fabrieksfouten aan de verlengbuis. Bewaar voor de garantie het originele aankoopbewijs. Kosten van hermontage of het vervangen van onderdelen blijven voor rekening van de afnemer. De leveringsvoorwaarden sturen wij u op aanvraag toe.

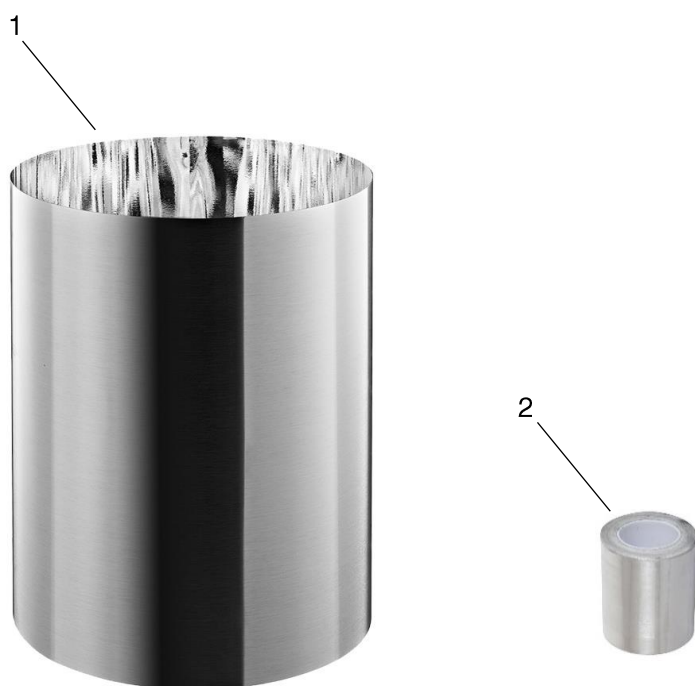
### Disclaimer

Techcomlight B.V. wijst uitdrukkelijk iedere aansprakelijkheid van de hand voor enige onverhoopte extra kostenpost, ontstaan als gevolg van bouwvocht dat tijdens de installatie in het Solatube<sup>®</sup> systeem is ingesloten, alsmede incorrecte installatie en iedere andere externe invloed. Techcomlight kan ook nooit aansprakelijk worden gesteld voor schade aan constructies als gevolg van werkzaamheden met betrekking tot het maken van sparingen en de installatie van Solatube<sup>®</sup> systemen.

Techcomlight aanvaardt geen enkele verantwoordelijkheid of verplichting voor het falen van een architect, aannemer, installateur of gebouweigenaar om te voldoen aan alle toepasselijke wetten, verordeningen, bouwvoorschriften, energiecodes, brand- en veiligheidscodes en vereisten, en adequate veiligheidsmaatregelen.

Wijzigingen installatie-instructie voorbehouden. Aan deze uitgave kunnen geen rechten worden ontleend.

## 1. Productoverzicht



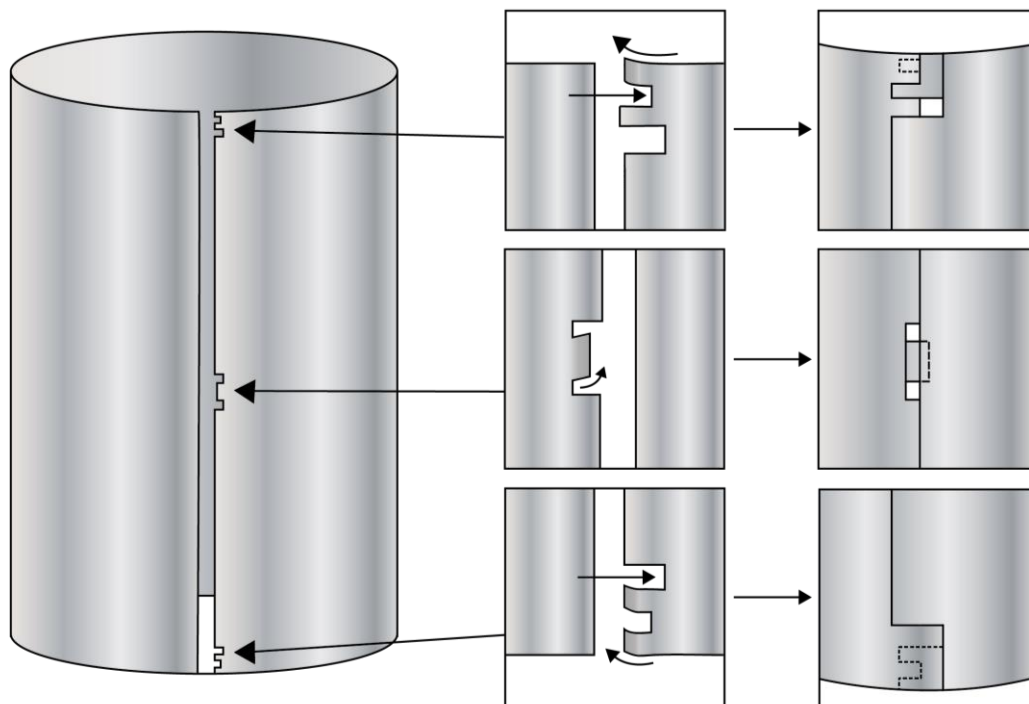
### 1.1 Onderdelen

1. Verlengbuis 61 cm
2. Aluminium tape rol

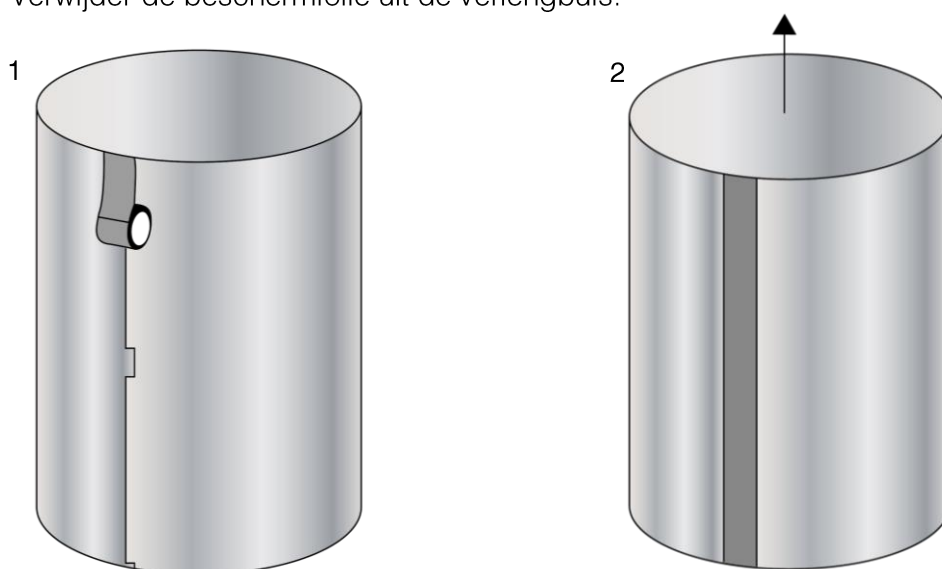
## 2. Installatie stappen

### 2.1 Stap 1 – Verlengbuis in elkaar zetten

Buig van de bovenkant alleen het korte nokje naar binnen en van de onderkant zowel het korte als het lange nokje naar binnen. Buig de middelste nok iets naar binnen toe. Klem de plaat bovenaan in de ondiepe inkeping en onderaan in de diepe inkeping.

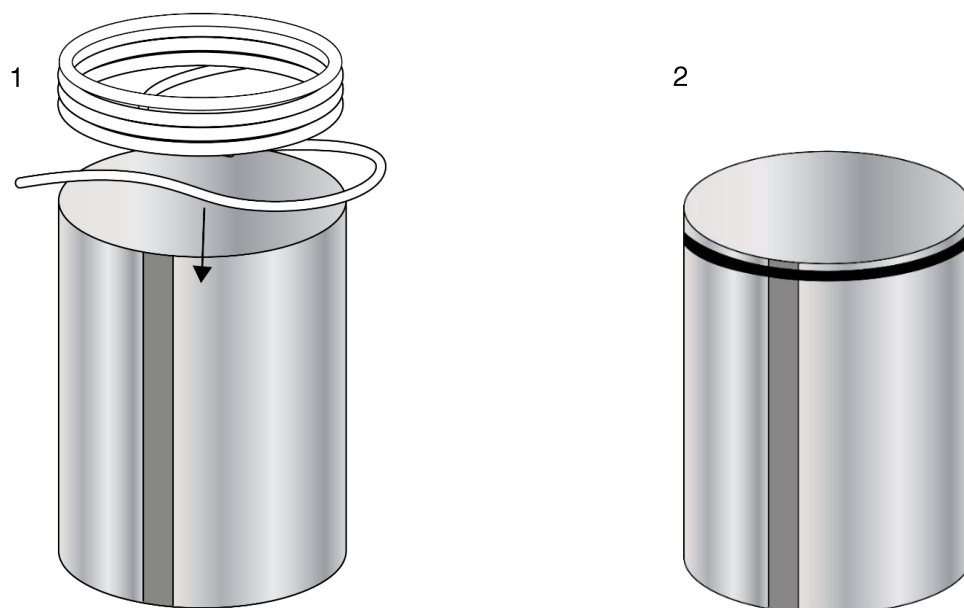


Plak de gehele naad met aluminium tape dicht aan de buitenzijde.  
Verwijder de beschermfolie uit de verlengbuis.



## 2.2 Stap 2 – Afsluitstrip opplakken

Plak de afsluitstrip (van de standaardset) vlak onder de bovenkant van de verlengbuis 61 cm. Gebruik de gehele afsluitstrip. Plak de afsluitstrip naar beneden toe strak tegen elkaar aan.



## 2.3 Stap 3 – Monteren verlengbuizen

Deze instructie gaat er vanuit dat de ruimte tussen dak en plafond niet toegankelijk is. Wanneer de Solatube een verdieping overbrugt, zodat u de buis tussen het dak en het plafond kunt bereiken, kan het eenvoudiger zijn om de verlengstukken daar te monteren.

De Solatube verlengbuizen moeten gemonteerd worden in de vorm van een trechter: de bovenkant is groter dan de onderkant, waarbij de bovenkant van de verlengbuis **over** de buis erboven moet en de onderkant **in** de buis eronder.

**Belangrijk:** De bovenste verlengbuis gaat altijd met de bovenkant **in** de verlengbuis recht boven, waarbij de afsluitstrip de buizen afsluit. Dit zorgt voor flexibiliteit wanneer er wordt gelopen op het dak. Tape deze aansluiting dus niet dicht.

**Tip:** Bij lichte plafondsysteem en meerdere verlengstukken is het raadzaam om een versteviging op het plafond en/of een ophanging te maken aan de constructie, afhankelijk van de situatie.

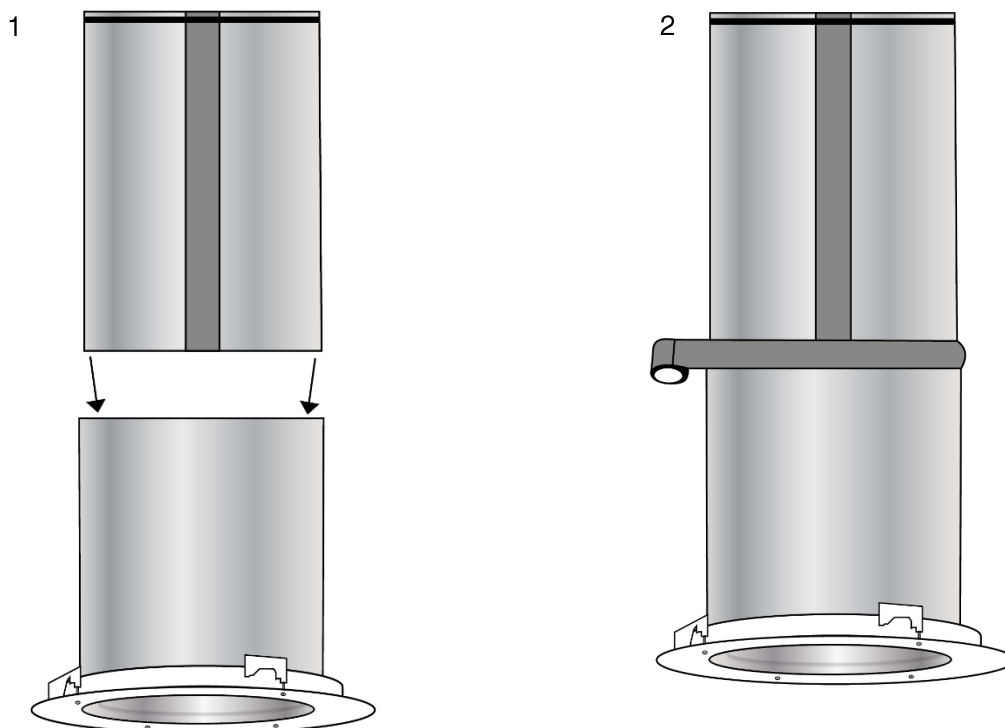
### 2.3.1 Stap 3.1 – Monteren één verlengbuis

**Let op:** Wanneer er gebruik wordt gemaakt van één verlengbuis is er een uitzondering. De uitzondering is dat de verlengbuis 61 cm zowel **in** de verlengbuis recht boven als **in** verlengbuis recht onder moet.

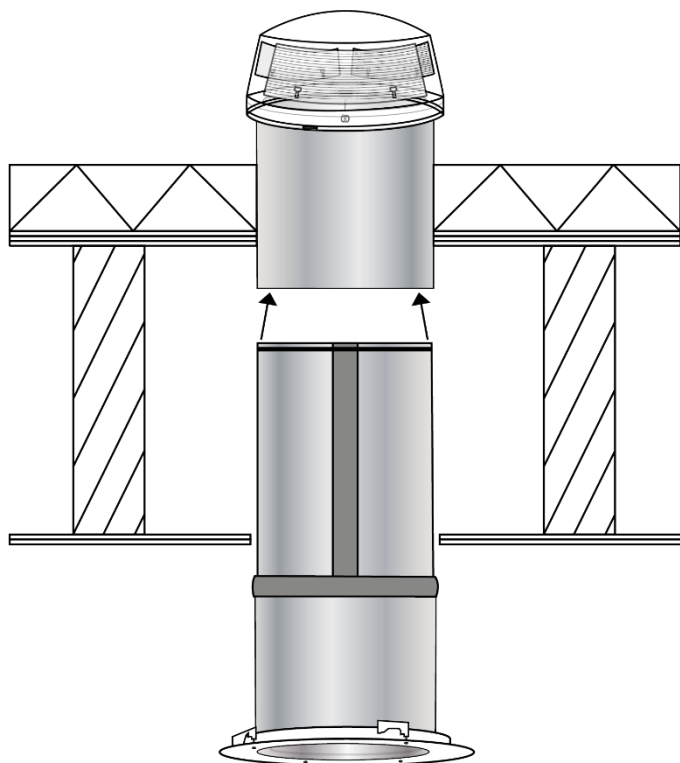
Schuif de verlengbuis 61 cm in de verlengbuis recht onder. Laat de verlengstukken elkaar minstens 2,5 cm overlappen.

Plak de naad rondom af met de aluminium tape rol. Gebruik eventueel twee schroeven om de buizen aan elkaar vast te zetten.

**Tip:** Het is mogelijk om de verlengbuis in te korten. Gebruik hiervoor een stevige schaar.



Schuif de buis van onderen door de plafondopening.  
Duw het uiteinde met de afsluitstrip in de verlengbuis recht boven.



### 2.3.2 Stap 3.2 – Monteren meerdere verlengbuizen

Schuif de extra verlengbuis in de verlengbuis recht onder. Laat de verlengstukken elkaar minstens 2,5 cm overlappen.

Zet de verticale naden om en om tegenover elkaar voor de stevigheid.

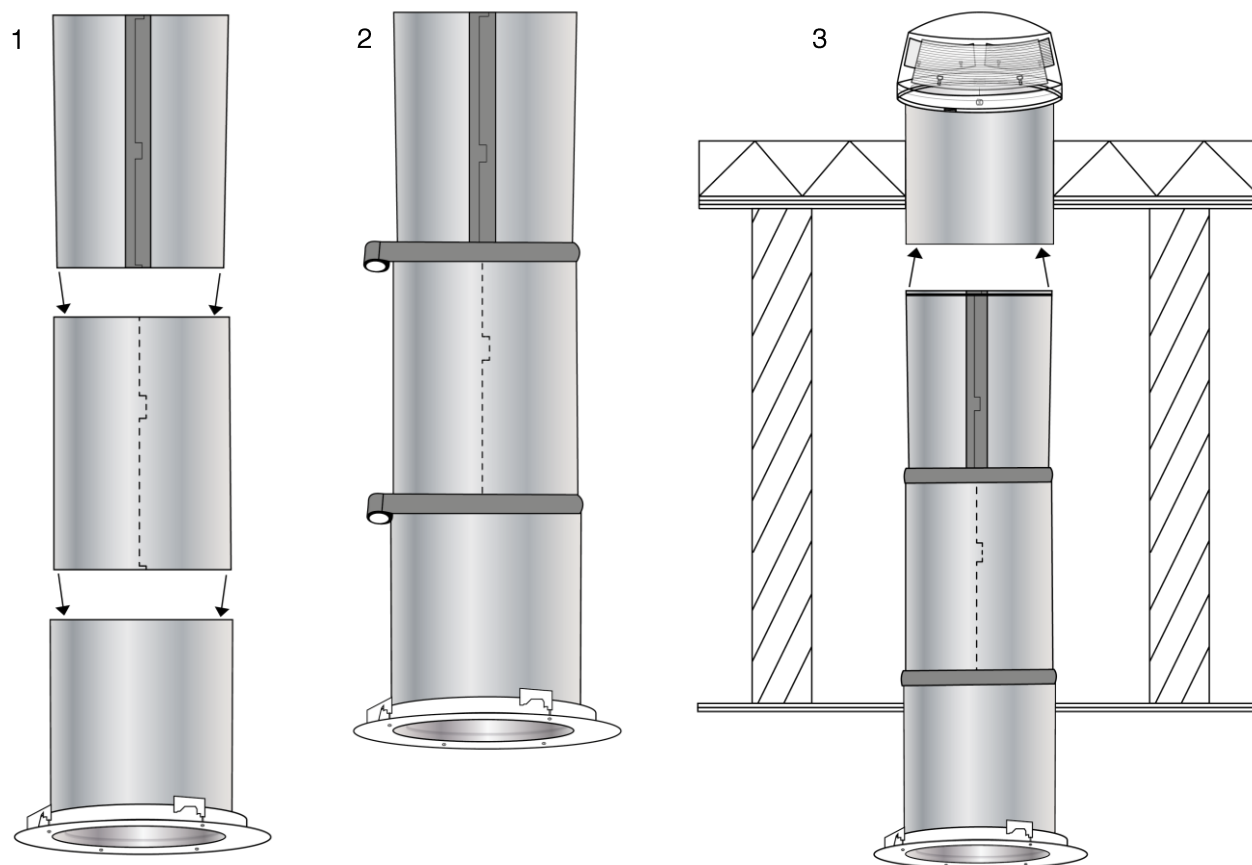
Plak de naad rondom af met de aluminium tape. Gebruik eventueel twee schroeven om de buizen aan elkaar vast te zetten.

**Belangrijk:** De bovenste verlengbuis gaat altijd met de bovenkant in de verlengbuis recht boven, waarbij de afsluitstrip de buizen afsluit. Dit zorgt voor flexibiliteit wanneer er wordt gelopen op het dak. Tape deze aansluiting dus niet dicht.

**Let op:** De bovenste verlengbuis is er een uitzondering: deze verlengbuis zowel boven als onder **in** de buis moet. Waardoor de trechtersvorm hierop niet van toepassing is.

**Tip:** Het is mogelijk om de verlengbuizen in te korten. Gebruik hiervoor een stevige schaar.

Schuif de buis van onderen door de plafondopening.  
Duw het uiteinde met de afsluitstrip in de bovenbuis.



**Hiermee is de installatie van uw verlengbuis of verlengbuizen voltooid.**





**Techcomlight is distributeur van Solatube Benelux**

[www.solatube.nl](http://www.solatube.nl) | [www.techcomlight.nl](http://www.techcomlight.nl)  
[www.solatube.be](http://www.solatube.be) | [www.techcomlight.be](http://www.techcomlight.be)