



SOLATUBE®

DE ORIGINELE DAGLICHTBUIS



Installatie-instructie

Verlichtingsarmatuur
Solatube Ø 25 cm

Geniet van daglicht

Inhoudsopgave

1. Productoverzicht	3
1.1 Onderdelen.....	3
1.2 Optionele onderdelen	3
2. Installatie stappen	4
2.1 Stap 1 – Gaten boren in de buis.....	4
2.2 Stap 2 – Aanbrengen verlichtingsarmatuur	4
2.3 Stap 3 – Monteren afdekplaten en moeren.....	5
2.4 Stap 4 – Aansluiten bedrading.....	5

Versie

07-05-2020

Veiligheid

- Neem altijd de veiligheidsvoorschriften van de gebruikte materialen en gereedschappen in acht. Draag altijd handschoenen.
- Laat werkzaamheden aan de dakconstructie en dakbedekking altijd uitvoeren door een erkend dakdekker.
- Laat elektrische aansluitingen altijd uitvoeren door een erkend installateur.
- Installatie is op eigen risico.

Garantie

U heeft 3 jaar fabrieksgarantie op eventuele fabrieksfouten aan het verlichtingsarmatuur. Bewaar voor de garantie het originele aankoopbewijs. Kosten van hermontage of het vervangen van onderdelen blijven voor rekening van de afnemer. De leveringsvoorwaarden sturen wij u op aanvraag toe.

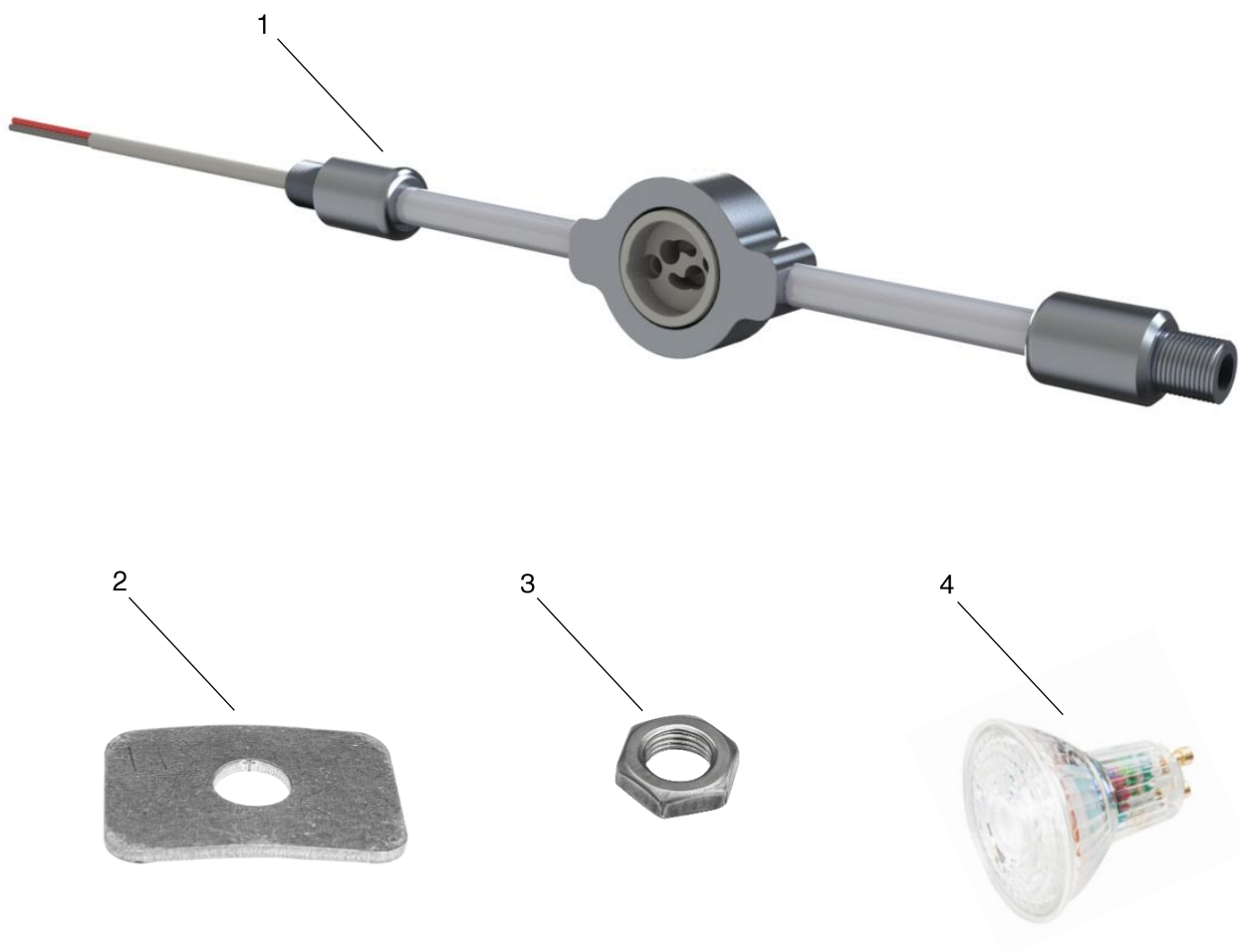
Disclaimer

Techcomlight B.V. wijst uitdrukkelijk iedere aansprakelijkheid van de hand voor enige onverhoopte extra kostenpost, ontstaan als gevolg van bouwvocht dat tijdens de installatie in het Solatube[®] systeem is ingesloten, alsmede incorrecte installatie en iedere andere externe invloed. Techcomlight kan ook nooit aansprakelijk worden gesteld voor schade aan constructies als gevolg van werkzaamheden met betrekking tot het maken van sparingen en de installatie van Solatube[®] systemen.

Techcomlight aanvaardt geen enkele verantwoordelijkheid of verplichting voor het falen van een architect, aannemer, installateur of gebouweigenaar om te voldoen aan alle toepasselijke wetten, verordeningen, bouwvoorschriften, energiecodes, brand- en veiligheidscodes en vereisten, en adequate veiligheidsmaatregelen.

Wijzigingen installatie-instructie voorbehouden. Aan deze uitgave kunnen geen rechten worden ontleend.

1. Productoverzicht



1.1 Onderdelen

1. Solatube® armatuur met GU10 fitting
2. 2 x afdekplaten
3. 2 x moeren

1.2 Optionele onderdelen

4. Led lamp

Verlichtingsarmatuur

- Geschikt voor 220-240 Vac.
- Maximaal 20 Watt led lichtbron met GU10 fitting.

De volgende gereedschappen zijn mogelijk nodig

- Accuboer
- Trappenboor

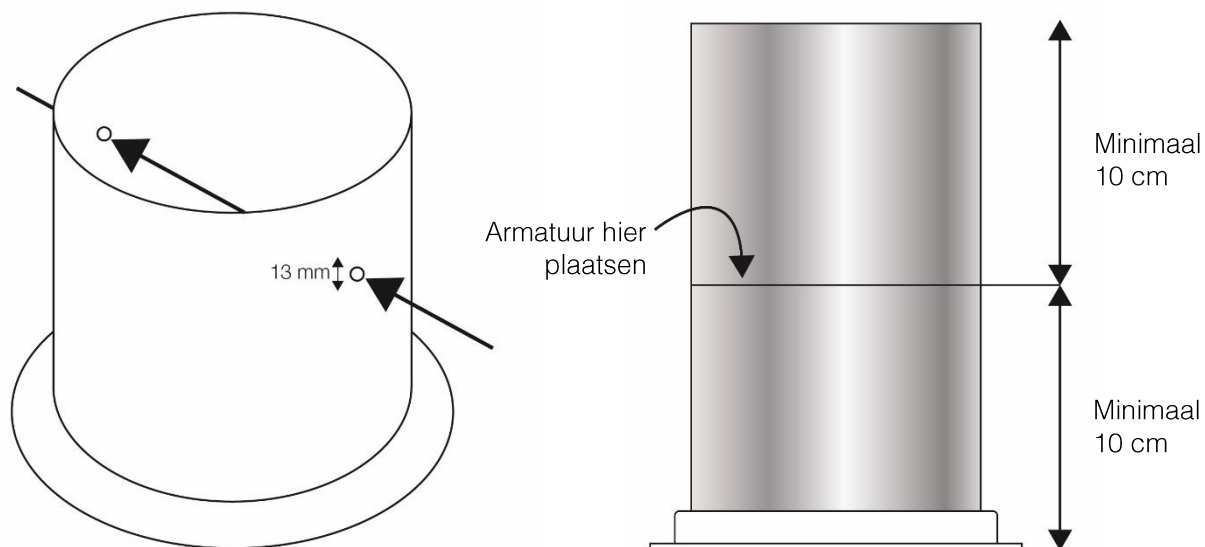
Tip

Meet voorafgaand aan de installatie de geschikte plaatsingshoogte van het armatuur. Plaats het armatuur minimaal 10 cm boven de plafondplaat en zorg voor minimaal 10 cm ruimte boven het armatuur.

2. Installatie stappen

2.1 Stap 1 – Gaten boren in de buis

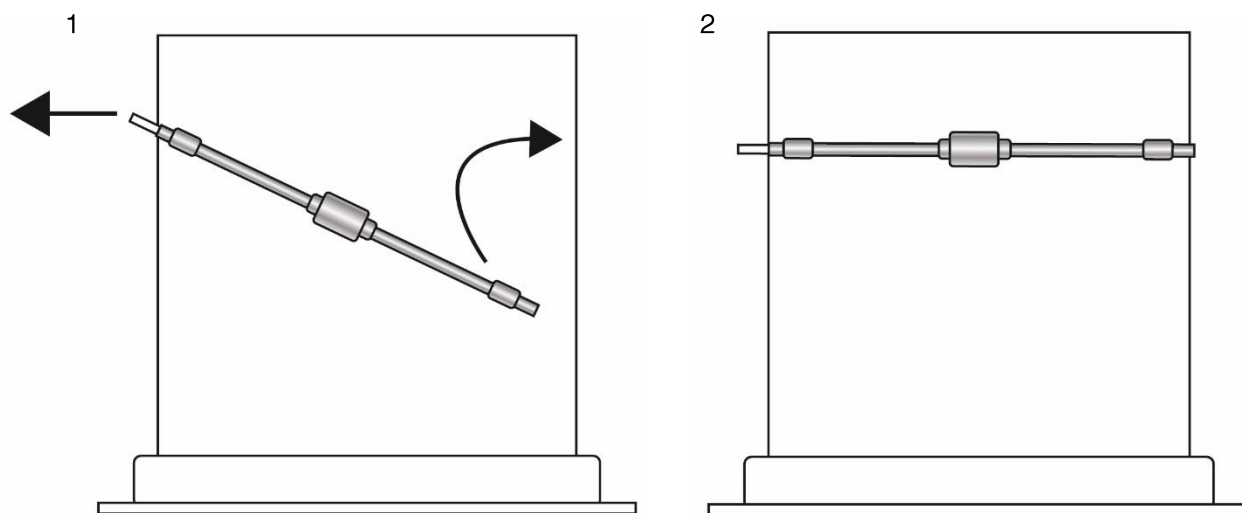
Boor twee gaatjes van \varnothing 13 mm in de buis, tegenover elkaar. Verwijder eventuele bramen.



2.2 Stap 2 – Aanbrengen verlichtingsarmatuur

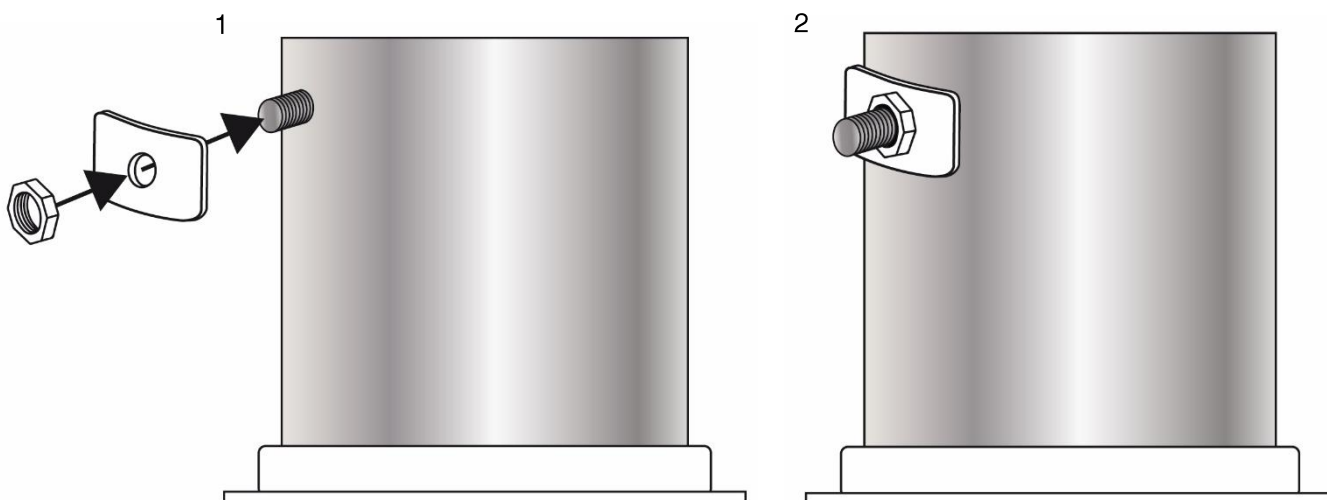
Steek de kabels door het net gemaakte gat in de buis en breng het armatuur van binnenuit aan.

Let op: Voorkom beschadiging van de binnenzijde van de buis!



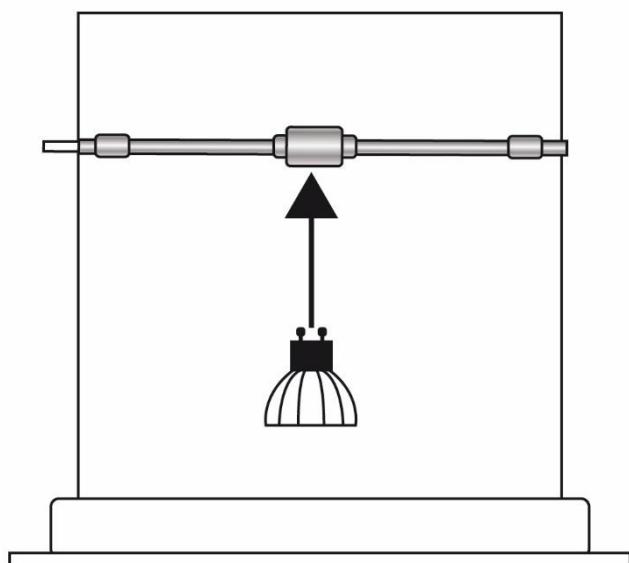
2.3 Stap 3 – Monteren afdekplaten en moeren

Schuif de afdekplaat en moer over de kabels heen en draai deze (hand-)vast op het schroefdraad. Draai nu ook de andere afdekplaat en moer op het schroefdraad aan de andere zijde (hand-)vast.



2.4 Stap 4 – Aansluiten bedrading

Sluit nu de voeding aan op de kabels van het verlichtingsarmatuur conform de geldende landelijke richtlijnen. Plaats tot slot de led lamp.



Hiermee is de installatie van uw verlichtingsarmatuur voltooid.



Techcomlight is distributeur van Solatube Benelux

www.solatube.nl | www.techcomlight.nl
www.solatube.be | www.techcomlight.be